

ENROLADORES COM TROLLEY

N° 222-AC

Trabalho seguro,
movimento fácil



**ADVANCED FLUID
MANAGEMENT SOLUTIONS**

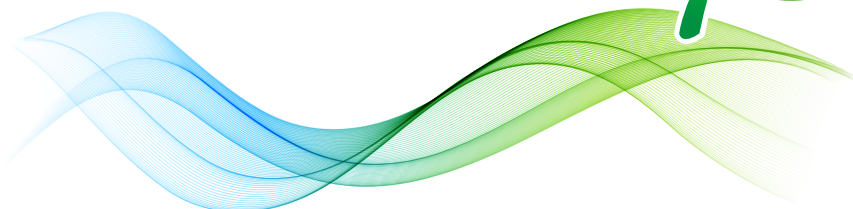




AJUDE A NATUREZA

Em função dos artigos, a embalagem contém um ou mais dos materiais seguintes; devem ser reciclados no cumprimento das normas em vigor em cada país

cartão • saco em polietileno • poliestireno
papel • madeira • pregos • cinta em plástico
celofane • clips • papel adesivo





**ADVANCED FLUID
MANAGEMENT SOLUTIONS**



O DESIGN É UMA

Arte





fundada em 1975



*o lado humano
da Qualidade*



pontos fortes



- Sistema de segurança que **previne a rotação da pega** enquanto o tubo desenrola, evitando assim danos acidentais para pessoas ou objetos.
- **Pega dobrável** standard reduz as dimensões do enrolador e simultaneamente aumenta a segurança durante a utilização e movimentação.
- **Bloqueio da rotação** standard elimina o risco de rotação involuntária.
- **Travão** standard, bloqueia o trolley automaticamente quando imóvel.
- **Guia da mangueira** standard para fácil enrolamento.
- **Versões em aço inoxidável AISI 304 ou AISI 316** para ambientes particularmente agressivos.
- **Grande capacidade do enrolador.** A ausência de mola permite a utilização máxima do espaço no tambor.



Porquê escolher um enrolador com trolley?

É a solução ideal nas seguintes situações:

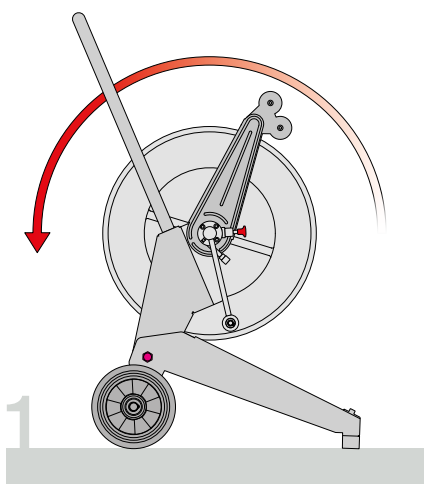
- quando não existe espaço livre nas paredes ou no teto;
- se por uma questão de poupança pretender mobilidade na utilização dos enroladores;
- se necessitar de maior proximidade do ponto de trabalho.

UTILIZAÇÃO DO TROLLEY

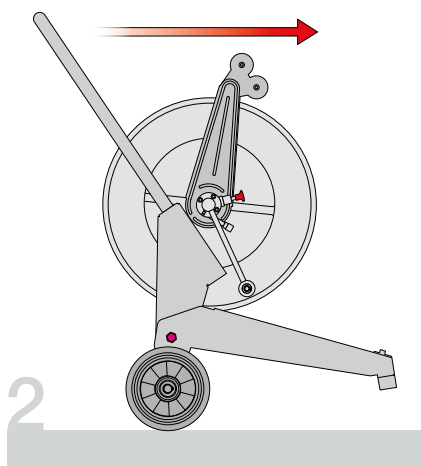
Stop & go



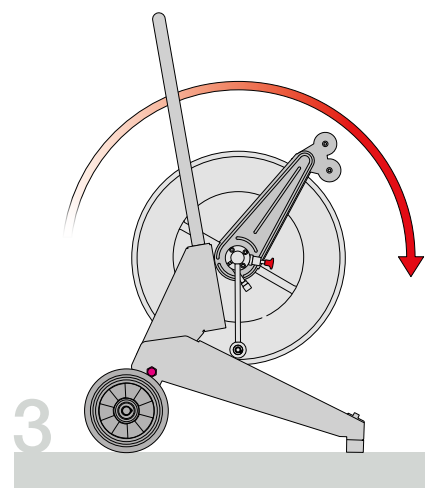
Aconselhamos o acionamento do bloqueio do tambor e a recolha da pega durante a movimentação do trolley.



1
Incline a pega para baixo: o sistema de bloqueio é automaticamente desativado, mas o trolley mantém o contacto com o pavimento.



2
Acione a pega para trás e movimente o trolley na direção desejada.



3
Solte a pega lentamente até que o trolley esteja totalmente em contacto com o pavimento: o sistema de bloqueio é acionado automaticamente.

INDÍCE

Características técnicas	pág.	8
Série 530 aço inoxidável e galvanizado	pág.	10
Série 540 aço inoxidável e galvanizado	pág.	11
Série 560 aço inoxidável e galvanizado	pág.	12

SISTEMA DE SEGURANÇA
o bloqueio de rotação da pega, concebido pela RAASM, permite trabalhar sem preocupações.

Braços com guia do tubo standard
para desenrolar de forma fácil.

super
BLOCK

é o travão automático do trolley criado pela RAASM para a posição parado.

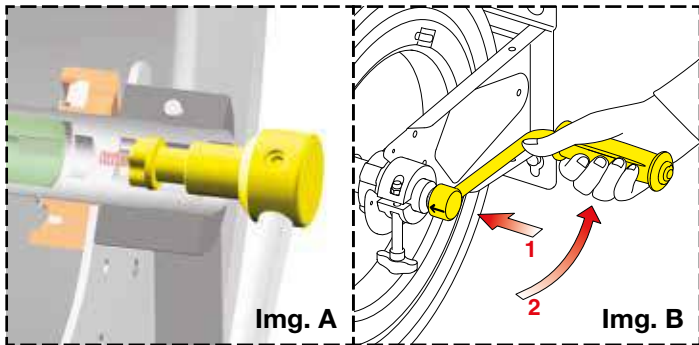
Bloqueio da rotação do tambor standard.

Punho dobrável standard.
Dimensão reduzida e maior segurança com um simples gesto.



Séries 530-540-560

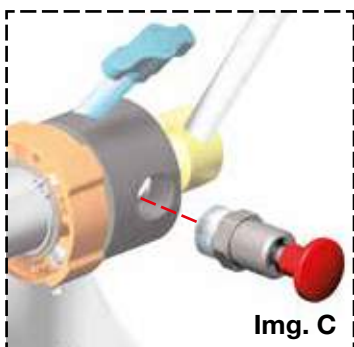
CARACTERÍSTICAS TÉCNICAS



SISTEMA DE SEGURANÇA

O enrolador possui um novo sistema de segurança que permite manter o punho fixo, evitando a rotação ao desenrolar o tubo manualmente (Img. A).

Para rebobinar o tubo, use o punho conforme segue (Img. B):
1 prima o botão que une o punho ao tambor
2 rode o punho no sentido anti-horário



BLOQUEIO DA ROTAÇÃO (Img. C)

Este dispositivo especial bloqueia qualquer movimento do tambor.

A

EMBRAIAGEM DE REGULAÇÃO

Permite regular a velocidade de rotação do tambor ao desenrolar o tubo.

B

SUPER BLOQUEIO

É o travão automático do trolley criado pela RAASM para a posição parado.

C

TROLLEY "STOP & GO"

Durável e de fácil utilização, permite uma movimentação rápida do enrolador do tubo para permitir o trabalho em diferentes locais com o mesmo equipamento.

D

PINO CENTRAL

Disponível, em função do modelo, em aço galvanizado ou inoxidável AISI 304 ou AISI 316. Adequado para trabalhar com diferentes tipos de líquidos e com passagens dimensionadas de forma a evitar perdas de pressão.

E

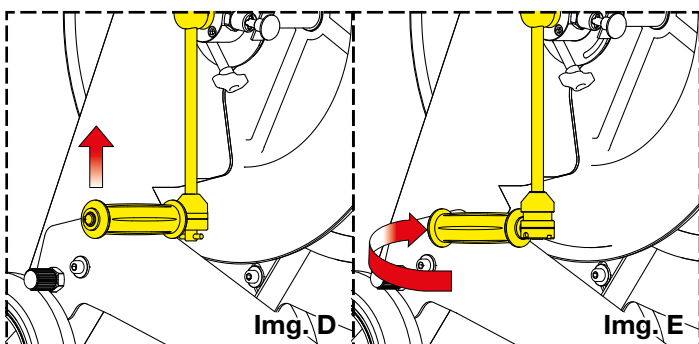
CASQUILHOS DE APOIO DO TAMBOR

Casquilhos de apoio do tambor em Tenaxid, material auto-lubrificante anti-corrosão.

F

ENCAIXE GIRATÓRIO

Concebido com as dimensões internas ideais para garantir o maior fluxo possível. É fabricado, dependendo do modelo, em latão ou em aço inoxidável AISI 304 ou AISI 316, com vedantes em Viton® e Teflon®.



PUNHO DOBRÁVEL

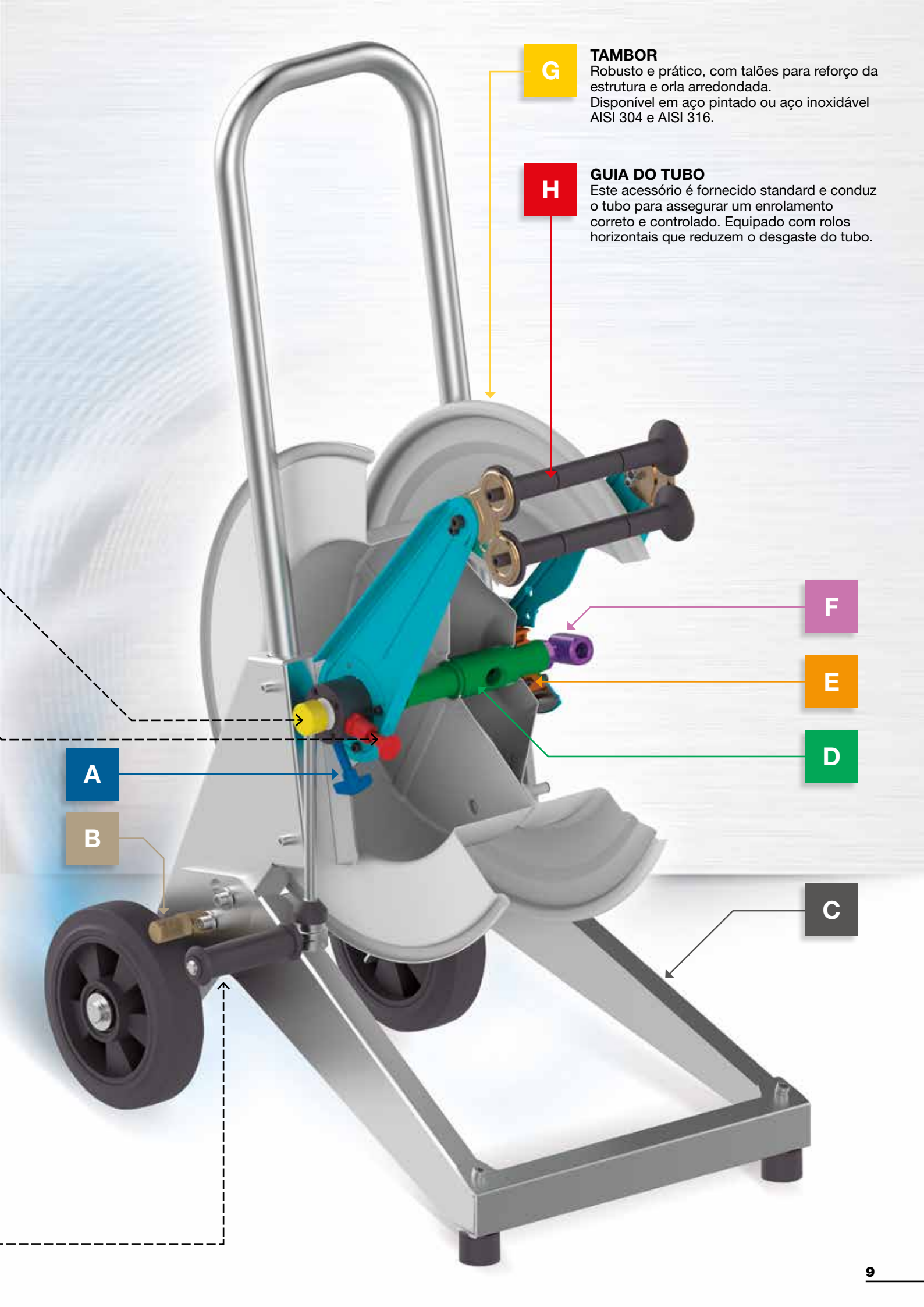
O punho dobrável standard nos enroladores com trolley permite uma redução das dimensões e maior segurança.

Instruções de utilização:

Img. D Puxe o punho para cima

Img. E Rode-o para a direita ou para a esquerda para dobrar

Para voltar à posição inicial, puxe para cima e rode 90°.

**G****TAMBOR**

Robusto e prático, com talões para reforço da estrutura e orla arredondada. Disponível em aço pintado ou aço inoxidável AISI 304 e AISI 316.

H**GUIA DO TUBO**

Este acessório é fornecido standard e conduz o tubo para assegurar um enrolamento correto e controlado. Equipado com rolos horizontais que reduzem o desgaste do tubo.

F**E****D****A****B****C**



Enroladores série 530

Enrolador manual com trolley



As dimensões dos enroladores manuais série 530 com trolley garantem amplo comprimento de rebobinagem, com baixo peso e versatilidade.

 Confortável e seguro









Nota: Todos os enroladores no quadro são fornecidos sem tubo

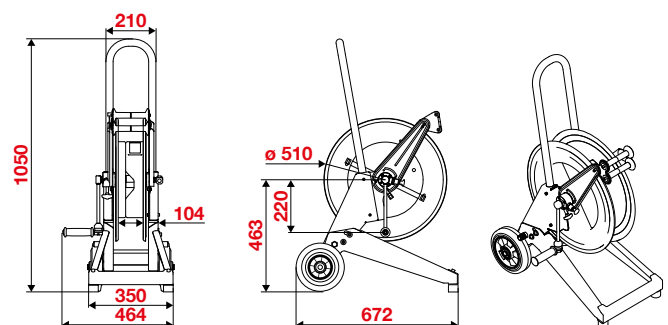
COM TROLLEY TAMBOR	AÇO GALVANIZADO AÇO PINTADO	AÇO AISI 304 AÇO AISI 304	AÇO AISI 316 AÇO AISI 316	União	
				entrada	saída
Ar - Água 20 bar - encaixe giratório latão - vedantes Viton®	236530.100	246532.100	-	G 1/2" (f)	G 1/2" (f)
Água máx. 130 °C 100 bar - encaixe giratório aço inox AISI 304 - vedantes Viton®	236530.200	246534.200	256535.200 *	G 1/2" (f)	G 1/2" (f)
Água máx. 130 °C 200 bar - encaixe giratório aço inox AISI 304 - vedantes Viton®	236530.300	246534.300	256535.300 *	G 3/8" (f)	G 1/2" (f)
Água máx. 130 °C 400 bar - encaixe giratório aço inox AISI 304 - vedantes Teflon®	236530.350	246534.350	256535.350 *	G 3/8" (f)	G 1/2" (f)

* encaixe giratório aço inoxidável AISI 316



CAPACIDADE ENROLADOR

Ø TUBO EXTERNO		SÉRIE 530
	1/4"	14 mm Comp. máx. 60 m
	3/8"	17 mm Comp. máx. 35 m
	1/2"	20 mm Comp. máx. 25 m
	5/8"	21 mm Comp. máx. 18 m
	3/4"	27 mm Comp. máx. 15 m
	1"	34 mm Comp. máx. 7 m

DIMENSÕES TOTAIS (mm)



Os tubos montados nos enroladores devem ser adequados para as pressões de trabalho indicadas na etiqueta.

 N° 1 embalagem 0,28 m³  26 kg




Enroladores série 540

Enrolador manual com trolley



Os enroladores da série 540 são uma solução eficiente e simples para o manuseamento de tubos flexíveis até 1".

 Mais leve e fácil de manobrar









Nota: Todos os enroladores no quadro são fornecidos sem tubo

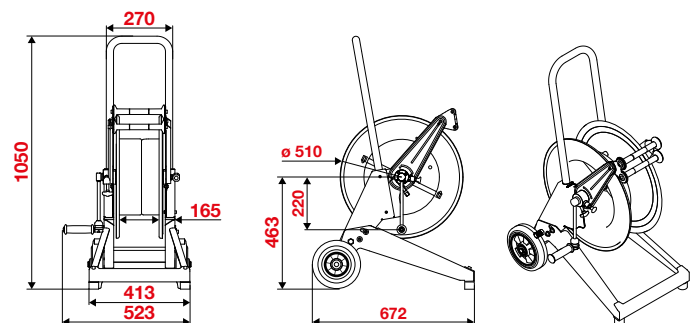
COM TROLLEY	AÇO GALVANIZADO	AÇO AISI 304	AÇO AISI 316	União	
TAMBOR	AÇO PINTADO	AÇO AISI 304	AÇO AISI 316	entrada	saída
Ar - Água 20 bar - encaixe giratório latão - vedantes Viton®	236540.100	246542.100	-	G 1" (f)	G 1" (f)
	236540.105	246542.105	-	G 1/2" (f)	G 1/2" (f)
Água máx. 130 °C 100 bar - encaixe giratório aço inox AISI 304 - vedantes Viton®	236540.200	246544.200	256545.200 *	G 1" (f)	G 1" (f)
	236540.205	246544.205	256545.205 *	G 1/2" (f)	G 1/2" (f)
Água máx. 130 °C 200 bar - encaixe giratório aço inox AISI 304 - vedantes Viton®	236540.300	246544.300	256545.300 *	G 3/8" (f)	G 1/2" (f)
	236540.350	246544.350	256545.350 *	G 3/8" (f)	G 1/2" (f)

* encaixe giratório aço inoxidável AISI 316



CAPACIDADE ENROLADOR

Ø TUBO EXTERNO		SÉRIE 540
	1/4"	14 mm Comp. máx. 110 m
	3/8"	17 mm Comp. máx. 60 m
	1/2"	20 mm Comp. máx. 45 m
	5/8"	21 mm Comp. máx. 25 m
	3/4"	27 mm Comp. máx. 20 m
	1"	34 mm Comp. máx. 15 m

DIMENSÕES TOTAIS (mm)



Os tubos montados nos enroladores devem ser adequados para as pressões de trabalho indicadas na etiqueta.

 N° 1 embalagem 0,28 m³  29 kg



Enroladores série 560

Enrolador manual com trolley



A série 560 é a mais espaçosa entre os enroladores manuais com trolley. Para além da sua robustez, proporciona um trabalho simples e não requer manutenção.

✓ Capacidade máx.



Nota: Todos os enroladores no quadro são fornecidos sem tubo

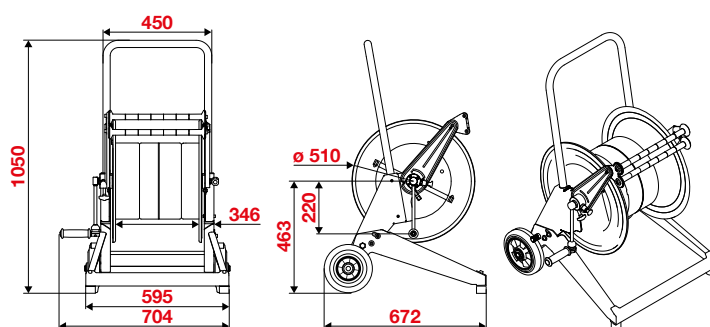
COM TROLLEY TAMBOR	AÇO GALVANIZADO AÇO PINTADO	AÇO AISI 304 AÇO AISI 304	AÇO AISI 316 AÇO AISI 316	União	
				entrada	saída
Ar - Água 20 bar - encaixe giratório latão - vedantes Viton®	236560.100	246562.100	-	G 1" (f)	G 1" (f)
	236560.105	246562.105	-	G 1/2" (f)	G 1/2" (f)
Água máx. 130 °C 100 bar - encaixe giratório aço inox AISI 304 - vedantes Viton®	236560.200	246564.200	256565.200 *	G 1" (f)	G 1" (f)
	236560.205	246564.205	256565.205 *	G 1/2" (f)	G 1/2" (f)
Água máx. 130 °C 200 bar - encaixe giratório aço inox AISI 304 - vedantes Viton®	236560.300	246564.300	256565.300 *	G 3/8" (f)	G 1/2" (f)
	236560.350	246564.350	256565.350 *	G 3/8" (f)	G 1/2" (f)

* encaixe giratório aço inoxidável AISI 316

CAPACIDADE ENROLADOR

Ø TUBO EXTERNO		SÉRIE 560
	1/4"	14 mm Comp. máx. 200 m
	3/8"	17 mm Comp. máx. 120 m
	1/2"	20 mm Comp. máx. 85 m
	5/8"	21 mm Comp. máx. 60 m
	3/4"	27 mm Comp. máx. 45 m
	1"	34 mm Comp. máx. 30 m

DIMENSÕES TOTAIS (mm)



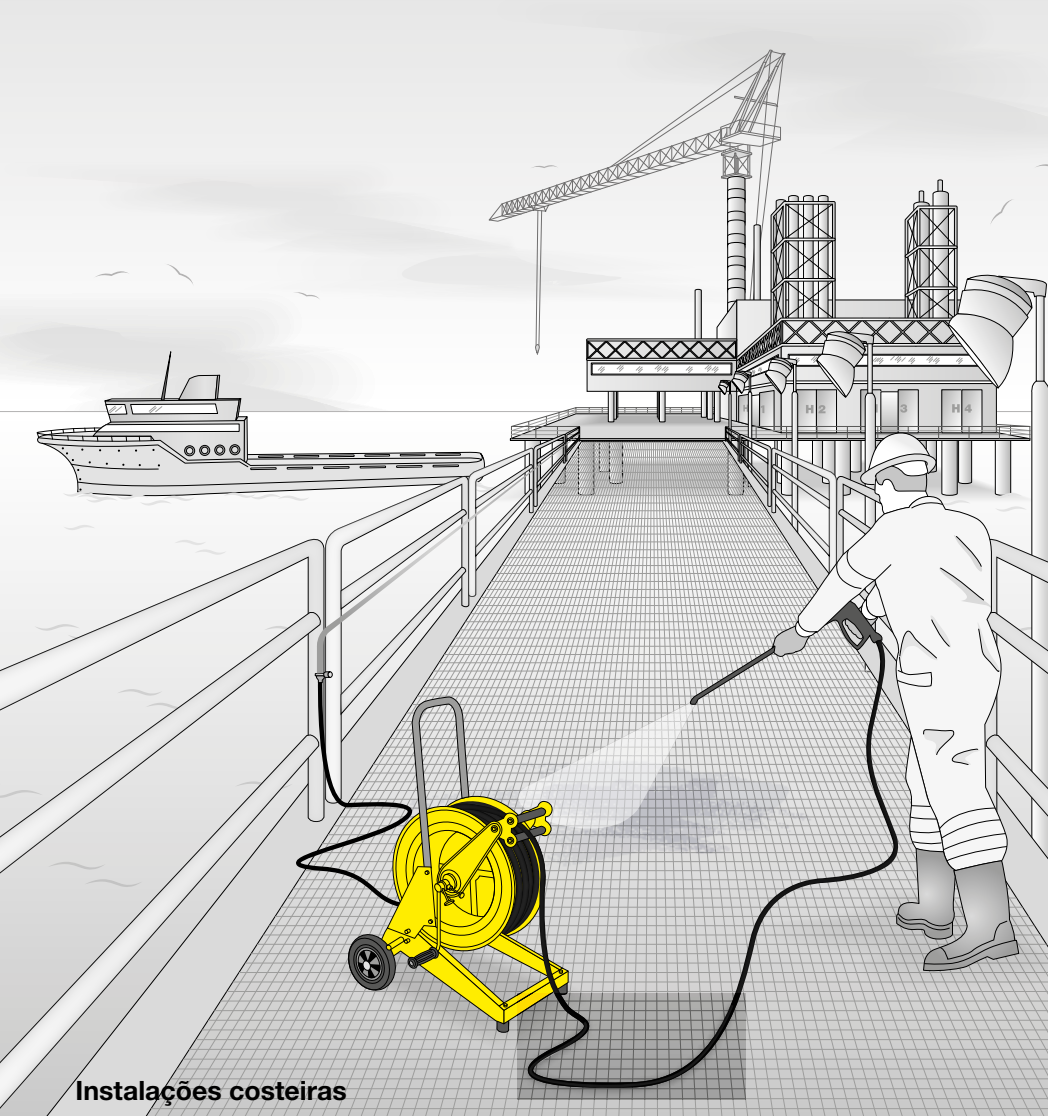
Os tubos montados nos enroladores devem ser adequados para as pressões de trabalho indicadas na etiqueta.

Nº 1 embalagem 0,35 m³ 36 kg

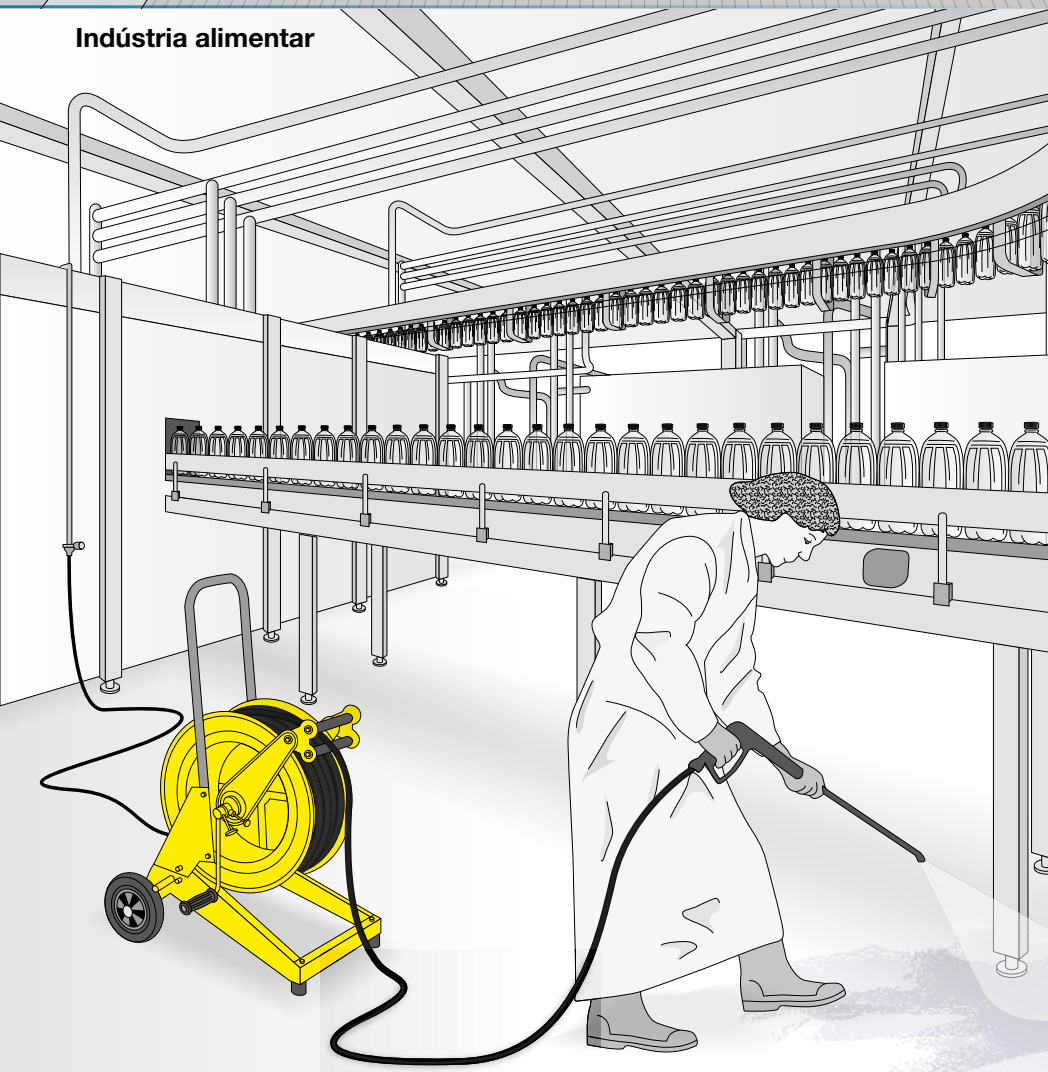


**ADVANCED FLUID
MANAGEMENT SOLUTIONS**

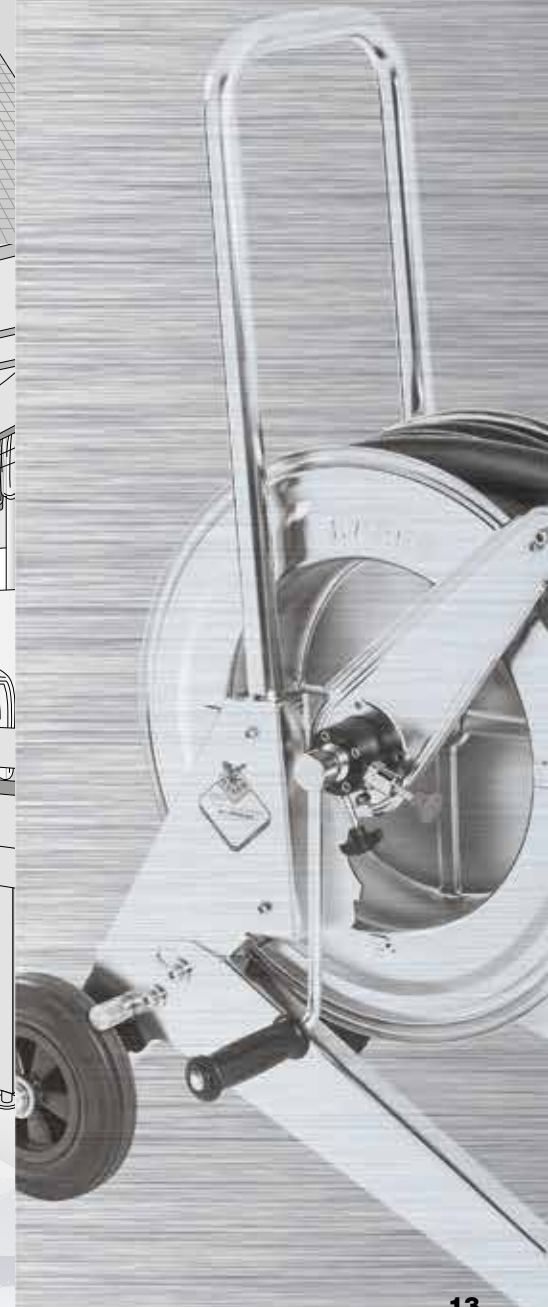
CAMPOS APLICAÇÃO



Instalações costeiras



Indústria alimentar



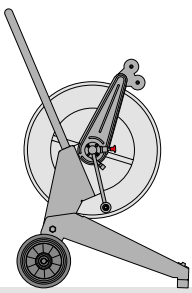
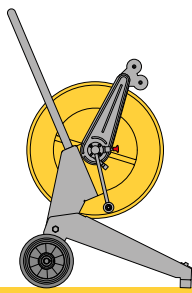
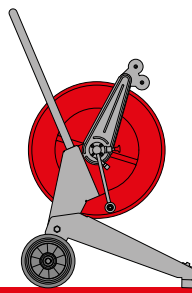
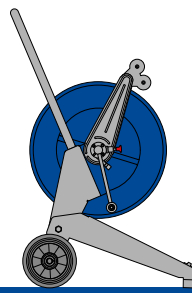
PERSONALIZAÇÃO DE PRODUTOS



A **RAASM** está disponível para fornecer as séries 530, 540 e 560 em **4 cores de tambor distintas; dependendo do modelo, o trolley pode ser em aço galvanizado ou inoxidável AISI 304 ou AISI 316**. O cliente **pode escolher a cor pretendida na gama existente, sem limitações de quantidades mínimas ou custos adicionais**. Esta personalização refere-se apenas à cor e **não inclui**: manuais de instruções, etiquetas, marcas, etc. **Os prazos de entrega para cores não standard podem diferir dos habituais**. Cores diferentes das disponíveis ou outras personalizações estão sujeitas a orçamento, quantidades mínimas e custos adicionais.

CORES DISPONÍVEIS

Produtos em que não seja indicada uma cor personalizável, são fornecidos na cor cinza standard, conforme catálogo.

COR STANDARD	CORES DISPONÍVEIS		
			
RAL 7035	RAL 1004	RAL 3020	RAL 5002

Para encomendar um artigo com uma **cor diferente da standard**, é necessário acrescentar o sufixo:

/C2 para a cor amarelo **Ral 1004**

/C4 para a cor vermelho **Ral 3020**

/C5 para a cor azul **Ral 5002**

SOLUÇÕES AVANÇADAS DE GESTÃO DE FLUÍDOS

Os produtos **RAASM**
estão presentes em todo o mundo através de uma
rede de revendedores especializados.





TRÊS PALAVRAS PARA DESCREVER A RAASM

■ Tecnologia

O ponto de partida para todo o ciclo de produção é a pesquisa e desenvolvimento de novas soluções de vanguarda que permitem desenvolver **produtos de alta qualidade, totalmente produzidos em Itália.**



■ Qualidade

A qualidade de fabrico dos nossos produtos é a nossa prioridade absoluta. Para alcançar este objetivo todas as fases do processo de fabrico são acompanhadas por testes rigorosos.



■ Funcionalidade

A RAASM oferece a mais completa gama de produtos de lubrificação adequados para inúmeros setores de atividade. O nosso objetivo é proporcionar sempre as soluções ideais para os nossos cliente.



Empresa com sistema de gestão de qualidade certificado ISO 9001:2015

RAASM S.p.A.
36022 S. ZENO DI CASSOLA (VI)
Via Marangoni, 33 - ITALY

Departamento Exportação
Tel. +39 0424 571130 - Fax +39 0424 571135

Departamento Técnico
Tel. +39 0424 571150 - Fax +39 0424 571155
info@raasm.com - www.raasm.com



Distribuidor Autorizado

Todos os direitos reservados a Raasm S.p.A.